



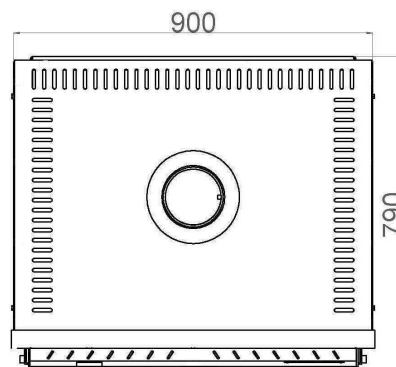
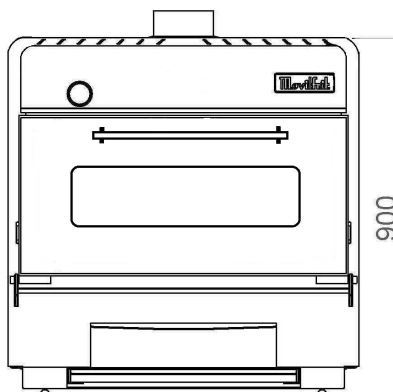
## ■ Características

- Diseño único en el mercado
- Aislamiento doble para ahorrar consumo de carbón y evitar emisión de calor al exterior
- Puerta robusta y ligera con cristal Neoceram resistente hasta los 750°C
- Diseño de la puerta con visibilidad excelente para controlar el braseado sin necesidad de su apertura
- Trabaja con cualquier tipo de carbón
- Depósito en la parte inferior para las cenizas
- Recogedor de grasas y aceites extraíble para su limpieza
- Patas ajustables en altura
- Homologación CE

## ■ Información Técnica

Modelo BR-50	
Comensales*	100
Tiempo de encendido*	30 min
Consumo diario de carbón*	12 a 16 Kg
Autonomía de carga*	9 h
Carga mínima recomendada	4 Kg
Producción*	90 Kg/h
Temperatura de cocción	250° C a 350° C
Potencia equivalente	5.5 Kw
Caudal extracción	3200 m3/h
Sistema de elevación de la brasa	No
Registro salida de humos	Ø 15 cm
Dimensiones Parrilla Estándar	775x545 mm
Dimensiones Parrilla Acanalada	680x545 mm
Dimensiones Horno	900x790x900 mm
Dimensiones Packaging	1080x1000x1165 mm
Peso Neto	244 kg

\* Datos aproximados



## Accesorios Incluidos

Parrilla acanalada inox  
Parrilla estándar inox  
Pinzas  
Pala Atizadora  
Cortafuegos interior

## Accesorios Opcionales

Regulador de tiro exterior  
Cortafuegos exterior  
Sombrero  
Mesa pintada negra  
Mesa inox