



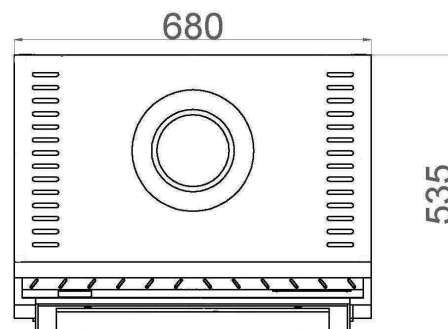
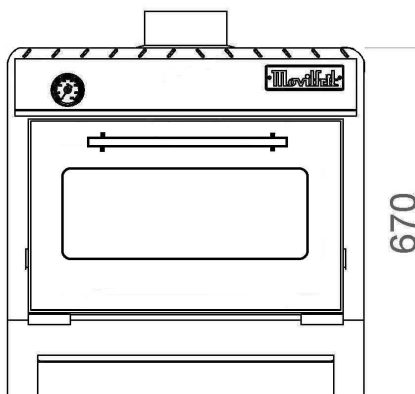
## ■ Características

- Diseño único en el mercado
- Aislamiento doble para ahorrar consumo de carbón y evitar emisión de calor al exterior
- Puerta robusta y ligera con cristal Neoceram resistente hasta los 750° C
- Diseño de la puerta con visibilidad excelente para controlar el braseado sin necesidad de su apertura
- Trabaja con cualquier tipo de carbón
- Depósito en la parte inferior para las cenizas
- Patas ajustables en altura
- Homologación CE

## ■ Información Técnica

Modelo	BR45
Comensales*	70
Tiempo de encendido*	25 min
Consumo diario de carbón*	10 a 12 Kg
Autonomía de carga*	9 h
Carga mínima recomendada	3 Kg
Producción*	70 Kg/h
Temperatura de cocción	250°C a 350°C
Potencia equivalente	4.5 Kw
Caudal extracción	2000 m3/h
Sistema de elevación de la brasa	No
Registro salida de humos	Ø 15 cm
Dimensiones Parrilla Estándar	580x430 mm
Dimensiones Horno	680x535x670 mm
Dimensiones Packaging	700x820x910 mm
Peso Neto	117 Kg

\* Datos aproximados



## Accesorios Incluidos

Parrilla estándar inox  
Pinzas  
Pala Atizadora  
Cortafuegos interior

## Accesorios Opcionales

Regulador de tiro exterior  
Cortafuegos exterior  
Sombrero  
Mesa pintada negra  
Mesa inox